

CORRIGE

- **Ces éléments de correction n'ont qu'une valeur indicative. Ils ne peuvent en aucun cas engager la responsabilité des autorités académiques, chaque jury est souverain.**

**BTS MAINTENANCE ET EXPLOITATION
DES MATERIELS AERONAUTIQUES**

Sous Epreuve U 31

SESSION 2005

Partie THERMODYNAMIQUE

Durée conseillée : 2 heures

BAREME

Coefficient : 1

PROBLEME 1 : Etude théorique d'un turbomoteur.

A :

Question A-1 : 2 points

Question A-2 : 2 points

Question A-3 : 1 point

Question A-4 : 2 points

B :

Question B-1 : 2 points

Question B-2 : 1,5 point

Question B-3 : 1,5 point

Question B-4 : 1 point

Total : 13 points

PROBLEME 2 : Etude d'un mélange air / eau.

Question 1 : 2 points

Question 2 : 2 points

Question 3 : 2 points

Question 4 : 1 point

Total : 7 points

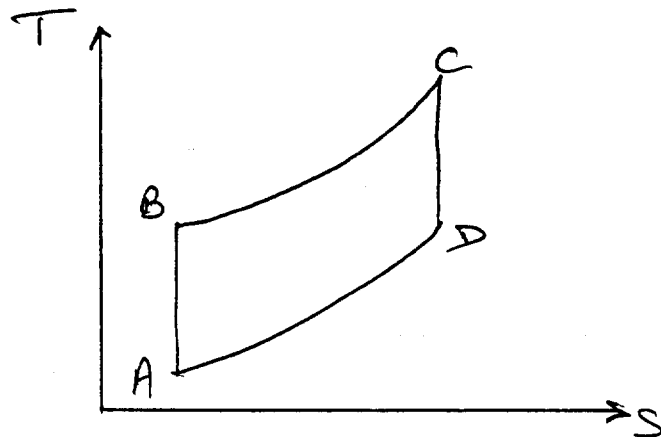
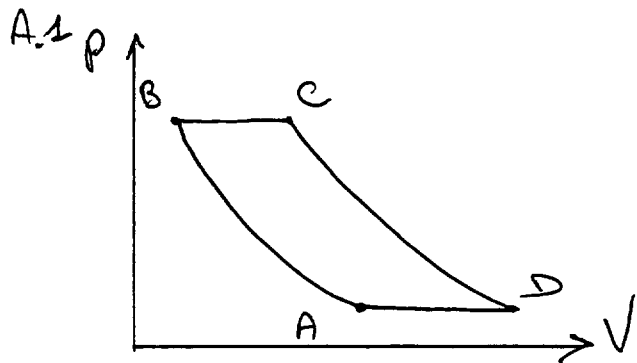
BTS

Corrigé

1/3

thermodynamique

Problème 1 :



Aire du cycle $\rightarrow W$

Aire du cycle $\rightarrow Q$

A.2. $r_{th} = \frac{|W_{cycle}|}{Q_{reçu}} = \frac{-W_{cycle}}{Q_{BC}} = \frac{Q_{cycle}}{Q_{BC}} = \frac{Q_{BC} + Q_{DA}}{Q_{BC}} = 1 + \frac{Q_{DA}}{Q_{BC}}$

$r_{th} = 1 + \frac{n C_p (T_1 - T_4)}{n C_p T_3 - T_2} = \boxed{1 - \frac{T_4 - T_1}{T_3 - T_2} = r_{th}}$

• AB adiabatique $\Rightarrow T_1 \sigma P_1^{1-\sigma} = T_2 \sigma P_2^{1-\sigma} \Rightarrow T_1 = T_2 \left(\frac{P_2}{P_1}\right)^{\frac{1-\sigma}{\sigma}}$
 CD adiabatique $\Rightarrow T_3 \sigma P_3^{1-\sigma} = T_4 \sigma P_4^{1-\sigma} \Rightarrow T_4 = T_3 \left(\frac{P_2}{P_1}\right)^{\frac{1-\sigma}{\sigma}}$
 $\Rightarrow r_{th} = 1 - \frac{T_3 \alpha^{\frac{1-\sigma}{\sigma}} - T_2 \alpha^{\frac{1-\sigma}{\sigma}}}{T_3 - T_2} = \boxed{1 - \alpha^{\frac{1-\sigma}{\sigma}} = r_{th}}$

A-3. $\alpha = 24 \Rightarrow r_{th} = 1 - 24^{-\frac{0.4}{1.4}} = \boxed{0.597}$

• $r_{real} = r_{th} \times 0.52 = \boxed{0.31}$

A-4. $T_2 = T_1 \alpha^{\frac{\sigma-1}{\sigma}} = 273 \times 24^{\frac{0.4}{1.4}} = \boxed{677 \text{ K}} = 404^\circ\text{C}$

• $Q_{BC} = n_{1A} \times C_p (T_3 - T_2) = \frac{M_{1A}}{M_0 N_0} \frac{\gamma R}{\gamma - 1} (T_3 - T_2) = \frac{\gamma R}{\mu_0 V_0 (\gamma - 1)} (T_3 - T_2)$

$Q_{BC} = \frac{75 \times 10^4 \times 8.32}{1.3 \times 22.4 \times 10^3 \times 0.4} \times 1100 = 8.25 \cdot 10^7 \text{ J}$

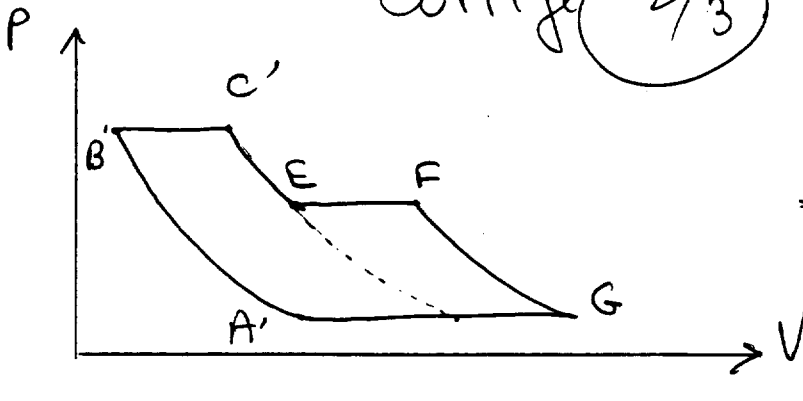
$W_{1A} = Q_{BC} \times r_{real} = 8.25 \cdot 10^7 \times 0.31 = 2.56 \cdot 10^7 \text{ J} \Rightarrow \boxed{P = 2.56 \cdot 10^7 \text{ W}}$

$P = 25 \text{ 600 kW} = \boxed{34 \text{ 750 ch}}$

• $Q_{moy} = \frac{C}{1A} = \frac{Q_{BC}}{P_{cal.}} = \frac{8.25 \cdot 10^7}{48 \cdot 10^6} = 1.72 \text{ kg s}^{-1} \Rightarrow \boxed{C_{moy} = 6190 \text{ kg h}^{-1}}$

B.1

Corrigé (2/3)



Aire du cycle avec PC > Aire du cycle sans PC
 ⇒ si débit identique,
 $|W_{cycle 2}| > |W_{cycle 1}| \Rightarrow P_2 > P_1$

B-2

$$\eta_{th} = \frac{|W_{cycle}|}{Q_{resu}} = \frac{-W_{cycle}}{Q_{B'C'} + Q_{EF}} = \frac{Q_{cycle}}{Q_{B'C'} + Q_{EF}} = \frac{Q_{B'C'} + Q_{EF} + Q_{GA}}{Q_{B'C'} + Q_{EF}}$$

$$\eta_{th} = 1 + \frac{Q_{GA}}{Q_{B'C'} + Q_{EF}} = 1 + \frac{n C_p (T_1 - T_2)}{n C_p (T_3 - T_2 + T_3 - T_5)} = 1 - \frac{T_2 - T_1}{2 T_3 - T_2 - T_5}$$

A'B' Adiabatique ⇒ $T_1^\gamma P_1^{1-\gamma} = T_2^\gamma P_2^{1-\gamma} \Rightarrow T_2 = T_1 \alpha^{\frac{\gamma-1}{\gamma}}$

C'E Adiabatique ⇒ $T_3^\gamma P_2^{1-\gamma} = T_5^\gamma P_5^{1-\gamma} \Rightarrow T_5 = T_3 \left(\frac{P_2}{P_5}\right)^{\frac{\gamma-1}{\gamma}} = T_3 y^{\frac{\gamma-1}{\gamma}}$

F G Adiabatique ⇒ $T_3^\gamma P_5^{1-\gamma} = T_2^\gamma P_1^{1-\gamma} \Rightarrow T_2 = T_3 \times \left(\frac{P_5}{P_1}\right)^{\frac{\gamma-1}{\gamma}}$

$$T_2 = T_3 \times \left(\frac{P_5}{P_1} \times \frac{P_1}{P_2}\right)^{\frac{\gamma-1}{\gamma}} = T_3 \alpha^{\frac{\gamma-1}{\gamma}} y^{\frac{\gamma-1}{\gamma}}$$

$$\eta_{th} = 1 - \frac{T_3 \alpha^{\frac{\gamma-1}{\gamma}} y^{\frac{\gamma-1}{\gamma}} - T_1}{2 T_3 - T_1 \alpha^{\frac{\gamma-1}{\gamma}} - T_3 y^{\frac{\gamma-1}{\gamma}}}$$

$$\frac{P_2}{P_5} = y = \sqrt{\alpha} \Rightarrow P_5 = \frac{P_2}{\sqrt{\alpha}} = \frac{\alpha P_1}{\sqrt{\alpha}} = P_1 \sqrt{\alpha} = 1 \times 4.9 = 4.9 \text{ bars}$$

$T_1 = 273 \text{ K}$ $T_3 = 1777 \text{ K}$ $\alpha = 24$ $y = 4.9$

$$\Rightarrow \eta_{th} = 1 - \frac{1777 \times 24^{\frac{0.4}{1.4}} \times 4.9^{\frac{0.4}{1.4}} - 273}{2 \times 1777 - 273 \times 24^{\frac{0.4}{1.4}} - 1777 \times 4.9^{\frac{0.4}{1.4}}} = 0.51$$

B.3

$$T_5 = T_3 \times y^{\frac{\gamma-1}{\gamma}} = 1777 \times 4.9^{\frac{0.4}{1.4}} = 1129 \text{ K}$$

$$Q_{resu} = \frac{n_p \gamma R}{\gamma - 1} (T_3 - T_2 + T_3 - T_5) = \frac{d \gamma R}{M_0 \gamma (\gamma - 1)} (2 T_3 - T_2 - T_5)$$

$$Q_{resu} = \frac{75 \times 1.4 \times 8.32}{1.3 \times 22.4 \times 10^{-3} \times 0.4} (2 \times 1777 - 677 - 1129) = 1.3 \times 10^8 \text{ J}$$

Consommation = $\frac{1.3 \times 10^8}{48 \times 10^6} = 2.73 \text{ kgA}^{-1}$ Consommation horaire = 9833 kg.k^{-1}

B-4

$$\eta_{red} = \frac{|W|}{Q_{resu}} = \frac{34500 \times 10^3}{1.3 \times 10^8} = 0.30$$

• $P_2 > P_1$
 mais η_2 n'est pas $> \eta_1$

Problème 2Corrigé 3/3

① Hypothèse : Toute l'eau est vaporisée

$$P_{\text{eau}} = \frac{nRT_1}{V_1} = \frac{\frac{1}{18} \times 8,32 \times 300}{0,1} = 1387 \text{ Pa.}$$

$P_{\text{eau}} < P_s = 3700 \text{ Pa} \Rightarrow$ toute l'eau se trouve sous forme de vapeur $\Rightarrow n_{\text{vap}} \text{ d'eau} = \frac{1}{18} = 5,55 \cdot 10^{-2} \text{ mol.}$
 $m_{\text{vap}} \text{ d'eau} = 1 \text{ g.}$

$$P_{\text{air}} = P_{\text{mélange}} - P_{\text{eau}} = 98613 \text{ Pa} \Rightarrow n = \frac{P_{\text{air}} \times V_1}{RT_1} = 3,95 \text{ moles.}$$

$$m_{\text{air}} = n \times M_{\text{air}} = n \times \rho_0 V_0 = 0,115 \text{ g.} \quad \text{pas de phase liquide}$$

② air à 24°C reste gaz $\Rightarrow n_{\text{air}} = 3,95 \quad m_{\text{air}} = 0,115 \text{ g.}$

$$P_{\text{air}} = \frac{nRT_1}{V_1} = \frac{985910}{10} \text{ Pa} = 985920 \text{ Pa.}$$

Hypothèse V_2 : l'eau est sous forme de vapeur $\Rightarrow P'_{\text{eau}} = \frac{nRT_2}{V_2} = 1,39 \cdot 10^5 \text{ Pa.}$
 $P'_{\text{eau}} > P_s \Rightarrow$ impossible \Rightarrow l'eau n'est partiellement

condensée. $\Rightarrow P_{2,\text{eau}} = P_s \Rightarrow P_2 \text{ totale} = 985920 + 3700 = 989620 \text{ Pa.}$

$$n_{\text{vap,eau}} = \frac{P_s V_2}{RT_2} = \frac{3700 \times 0,01}{8,32 \times 300} = 0,0148 \text{ mol.}$$

$$\Rightarrow m_{\text{eau liq}} = 0,27 \text{ g.} \quad n_{\text{eau liq}} = 0,041 \text{ mol.}$$

③ quand le liq. apparaît $P_{\text{eau}} = P_s = 3700 \text{ Pa.}$

$$\Rightarrow V_3 = \frac{\frac{1}{18} \times 8,32 \times 300}{3700} = 0,0375 \text{ m}^3 = 37,5 \text{ L.}$$

$$\Rightarrow W_{\text{eau}} = n_{\text{eau}} RT \ln \frac{100}{37,5} + 3700 (37,5 - 10) \cdot 10^{-3} = 136 + 625 = 2381 \text{ J}$$

$$W_{\text{air}} = n_{\text{air}} RT \ln 10 = 3,95 \times 8,32 \times 300 \times \ln 10 = 22704 \text{ J}$$

$$\Rightarrow W_{\text{tot}} = \boxed{22942 \text{ J}}$$

$$Q = -n_{\text{eau}} RT \ln \frac{100}{37,5} - 22704 - 0,73 \times 2450 = \boxed{-24629 \text{ J}}$$

$$\textcircled{4} \Delta U = W + Q = \boxed{-1687 \text{ J}}$$

$$\Delta S = \frac{Q}{T} = -\frac{24629}{300} = \boxed{-82 \text{ J} \cdot \text{K}^{-1}}$$

BARÈME DE CORRECTION PROPOSÉ

SESSION 2005

PARTIE I (4 points)

Question n°1 : 2 pts
Question n°2 : 2 pts

PARTIE II (12 points)

Question n°1 : 0,5 pts
Question n°2 : 2 pts
Question n°3 : 2 pts
Question n°4 : 1,5 pts
Question n°5 : 1 pts
Question n°6 : 1 pts
Question n°7 : 2 pts
Question n°8 : 1,5 pts
Question n°9 : 0,5 pts

PARTIE III (4 points)

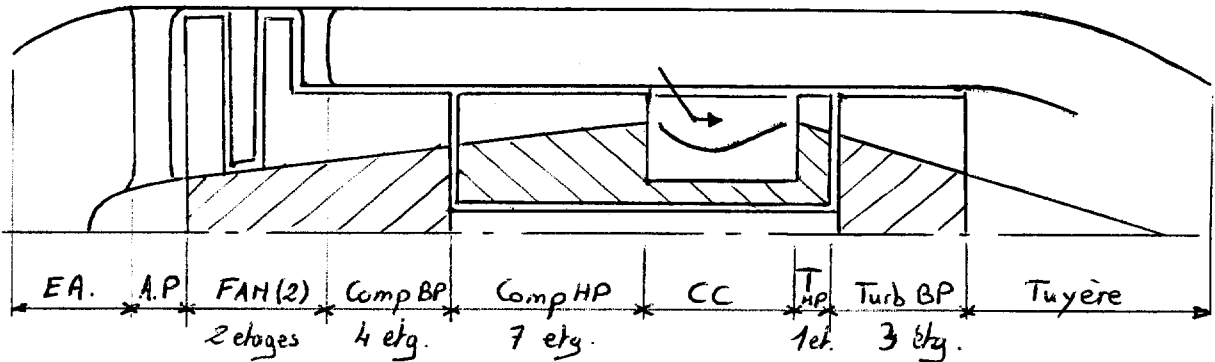
Question n°1 : 1 pts
Question n°2 : 2 pts
Question n°3 : 1 pts

20 pts

CORRIGE MOTEUR

I GENERALITES ET DEFINITIONS

1- Schéma du JT8D 15A.



EA = Entrée d'Air A.P. = Aubage de prérotation BP = basse pression

HP = Haute Pression CC = Chambre de combustion T = turbine

2- Définitions.

FOD = Foreign Object Damage = Corps étranger ingéré par le réacteur qui entraîne des dommages internes.

EGT = Exhaust Gas Temperature = T° des gaz en sortie de la turbine BP, mesurée par sondes thermocouple montés en //.

EPR = Engine Pressure Ratio = Paramètre linéairement fonction de la poussée, il compare 2 pressions totales: $\frac{P_T \text{ sortie turbine BP}}{P_T \text{ entrée comp BP}}$.

N_1 = Régime de rotation du corps (comp + turb) basse pression.

II ANALYSES DE L'INCIDENT

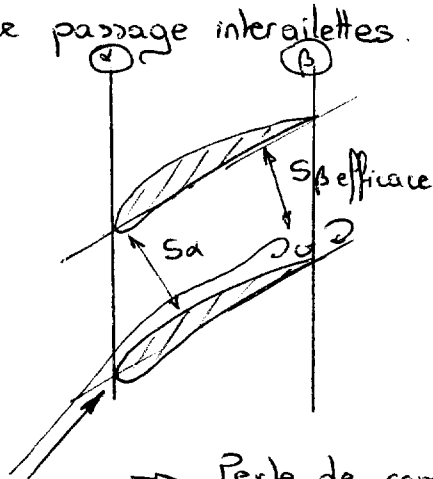
1- Lorsqu'un oiseau est ingéré par un moteur, au moment où il traverse l'entrée d'air, il diminue la section efficace de celle-ci. Ceci crée une diminution du débit d'air admis et peut conduire au pompage.

$$q_{\text{ma}} = \rho \cdot S \cdot v$$

2- Pompage

Cause: $\downarrow q_{ma}$

Déroulement: Par \downarrow du q_{ms} en entrée compresseur, on a \downarrow V_{air} avec un régime de rotation constant ce qui \nearrow l'incidence. Les filets d'air décrochent sur le rotor du 1^{er} étage, ce qui modifie la section de passage interailettes.



\Rightarrow Perte de compression

$$S_{\beta \text{ efficace}} < S_{\beta \text{ prévue}}$$

$$W_{\beta \text{ eff.}} > W_{\beta \text{ prévue}}$$

$$P_{\beta \text{ eff}} < P_{\beta \text{ prévue}}$$

$$P_{\beta \text{ eff}} < P_{\beta \text{ prévue}}$$

Compte tenu d'une veine d'air convergente dans le compresseur, laquelle est dimensionnée pour un fonctionnement croisière, on observe une accélération de l'écoulement pour compenser la faible compression. $V_{air} \nearrow$ au fur et à mesure des étages, donc d' \downarrow étage après étage. Dans les derniers étages, l'incidence est négative ce qui freine la circulation de l'air. Une obstruction partielle se forme, qui engendre la formation d'une poche d'air sous pression. Lorsque celle-ci atteint une pression supérieure à la pression totale de l'écoulement amont, elle ressort violemment par l'entrée d'air donnant naissance au pompage du moteur.

3- Conséquences d'un pompage

L'inversion d'écoulement engendre :

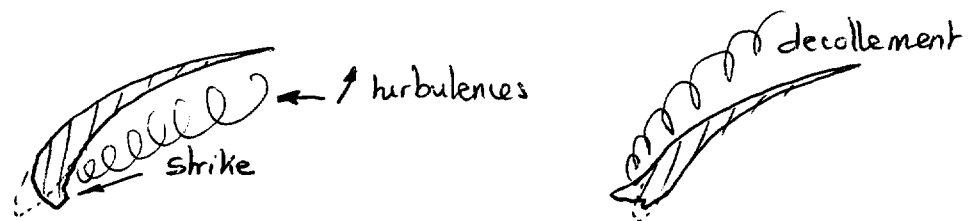
* une mauvaise alimentation de la CC

$\rightarrow \nearrow$ richesse mélange $\rightarrow \nearrow$ EGT.

- * mauvaise alimentation de la turbine et de la tuyère
 - puissance turbine ↓ → N_1 ↓
 - moins d'air éjecté → ↓ Poussée → ↓ EPR.
- * apparition de vibrations
 - secousses dans la structure
 - propagation des criques.

4- Comme les détonations persistaient (pompage répété) il y avait des risques d'endommagement et d'extinction du moteur. En réduisant les gaz, le pilote amène le régime moteur au ralenti là où les dispositifs antipompage prennent toute leur efficacité. Il aurait pu ajouter à ça l'ouverture des soutirages d'air (évacuation de la poche d'air avant son inversion).

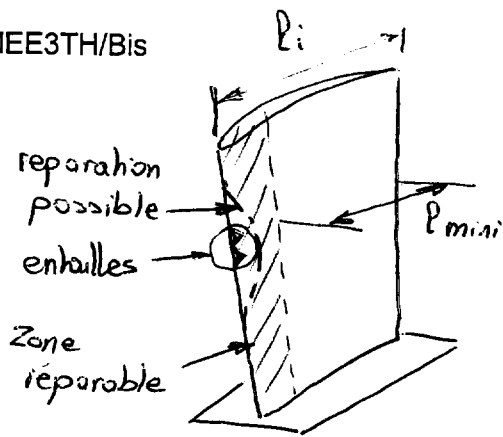
5- Effet majeur d'une déformation d'ailette = perturbation de l'écoulement voire décollement local des filets d'air.



On peut alors envisager, si les déformations sont nombreuses, que le moteur sera très sujet au pompage.

6- Réparations proposées.

- * si la profondeur de ou des entailles sont hors côte constructeur → pas de réparation
- * Sinon, on peut limer la zone et adoucir l'impact. Éliminer les parties à entaille profonde.



A voir, bien sûr, les indications constructeurs et les tolérances admises.

7- EGT et Vibrations anormalement élevées

Le rapport fait mention d'arrachement de matière et de perte partielle d'ailettes de turbine. Compte tenu de la rotation des éléments concernés, on peut suspecter un balourd important engendrant des vibrations anormales. A voir aussi l'intensité des turbulences internes à l'écoulement.

D'autre part, il est dit que les orifices de refroidissement des ailettes sont bouchés ou obstrués. En conséquence les ailettes sont mal refroidies ce qui amène des surchauffes locales. La perte d'ailettes et leur déformation diminuent la puissance qu'elles peuvent récupérer. La chute de température est moindre, en sorte turbine l'EGT est élevée. Si le régulateur tachymétrique fait bien son travail, il maintient le régime affiché constant en injectant plus de carburant si celui-ci tend à diminuer (cas d'une perte d'ailette).

8- Orifices de refroidissement.

Les gaz en sortie de la CC sont à environ 1400°C . Les meilleurs matériaux réfractaires supportent au mieux 1100°C en impact direct. Donc en ventilant l'intérieur d'une ailette et en créant un mouton d'air frais autour d'elle, on réussit

à faire coïncider ces températures.

9- Avenir du moteur

De toute évidence, ce moteur devra être déposé de l'avion et ouvert pour révision complète et remplacement des pièces dégradées et cassées.

III QUESTIONS TECHNIQUES

1- Rôles du tube à flamme.

Le tube à flamme sert d'enceinte à la combustion, l'air et le carburant y sont mélangés puis brûlés selon le dosage d' $\frac{1}{15}$. A l'extérieur du tube à flamme, on trouve le débit d'air de refroidissement des gaz brûlés, celui-ci contourne le tube au début mais le traverse ensuite via des orifices percés à cet usage, pour se mélanger aux gaz de combustion et ainsi en abaisser la T° .

2- Lubrification des roulements.

Les roulements sont enfermés dans un boîtier étanche qui permet de créer un brouillard d'huile favorable à la lubrification. Pour limiter les fuites au niveau des joints d'étanchéité du boîtier, de l'air sous pression (basse pression) est amené à l'extérieur du boîtier. Par différence de pression, l'air de pressurisation rentre dans le boîtier et contre ainsi les fuites d'huile. L'air qui rentre, est ensuite évacué par le circuit reniflard (Circuit de mise à l'air libre équipé d'un deshuileur centrifuge). L'huile usagée repart par le retour (circuit de récupération).

3- Rupture d'arbre.

La pompe d'alimentation du circuit d'huile est connectée sur le boîtier accessoires et elle est entraînée mécaniquement par le corps haute pression du turboréacteur.

En cas de rupture de son arbre d'entraînement, celle-ci s'arrête et la pression d'huile chute dans le circuit. Il y a alors l'alarme baisse de pression d'huile qui s'enclenche (lumineux et sonore). L'équipage peut alors couper le moteur pour éviter 1 dégradation par absence de lubrification (15' d'autonomie moteur en marche à sec selon la réglementation).