

BTS ELECTROTECHNIQUE**épreuve E 4.1****Equipement d'un forage d'eau potable****corrigé***barème indicatif sur 60 points***A. Choix de la pompe (13 pt)****A.1. caractéristiques hydrauliques de l'installation en vue du choix de la pompe et du moteur**

1 pt A.1.1. $h_{\min} = 42 - 47 + 10 = 5 \text{ m}$
 $h_{\max} = 71 - 47 + 10 = 34 \text{ m}$

2 pt A.1.2. E : point à la surface de l'eau dans le puits
 R : point au refoulement dans la cuve 1R
 $P_0 + \rho \cdot g \cdot z_R + \frac{1}{2} \cdot \rho \cdot v_R^2 = P_0 + \rho \cdot g \cdot z_E + \frac{1}{2} \cdot \rho \cdot v_E^2 + \rho \cdot g \cdot H_{\text{pompe}} - \rho \cdot g \cdot \Delta H$
 avec $\frac{1}{2} \cdot \rho \cdot v_R^2$ et $\frac{1}{2} \cdot \rho \cdot v_E^2$ négligeables et $z_R - z_E = h$
 d'où $H_{\text{pompe}} = \Delta H + h$

1 pt A.1.3. $\Delta H = J \cdot L / 100 = (0,076 \cdot Q^2 + 0,26 \cdot Q) \times 920 / 100 = 0,7 \cdot Q^2 + 2,4 \cdot Q$ avec Q en m³/h
 d'où $H_{\text{pompe}} = 0,7 \cdot Q^2 + 2,4 \cdot Q + h$

1 pt A.1.4. $H_{\text{pompe max}}$ est obtenu pour $Q = Q_{\max} = 10 \text{ m}^3/\text{h}$ et $h = h_{\max} = 34 \text{ m}$:
 $H_{\text{pompe max}} = 0,7 \cdot Q_{\max}^2 + 2,4 \cdot Q_{\max} + h_{\max} = 0,7 \times 10^2 + 2,4 \times 10 + 34 = 128 \text{ m}$

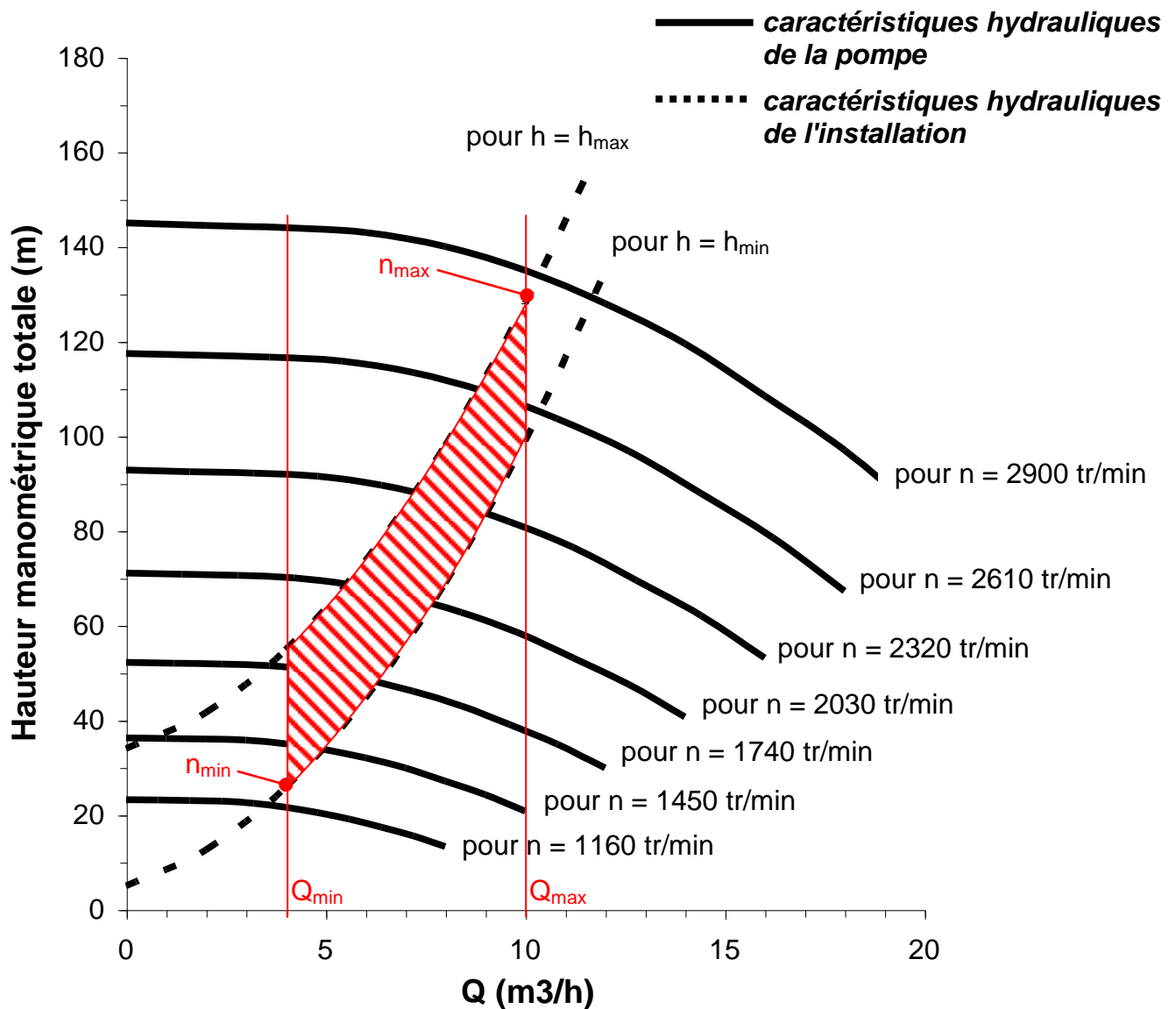
1 pt A.1.5. $P_{\text{hydrau}} = Q \cdot \rho \cdot g \cdot H_{\text{pompe max}} = (10/3600) \times 1000 \times 9,81 \times 128 = 3,49 \text{ kW}$

2 pt A.1.6. *document-réponse A.1 :*

	$Q = Q_{\min} = 4 \text{ m}^3/\text{h}$	$Q = Q_{\max} = 10 \text{ m}^3/\text{h}$
$h = h_{\min} = 5 \text{ m}$	$H_{\text{pompe}} = 25,8 \text{ m}$ $P_{\text{hydrau}} = 281 \text{ W}$	$H_{\text{pompe}} = 99 \text{ m}$ $P_{\text{hydrau}} = 2,70 \text{ kW}$
$h = h_{\max} = 34 \text{ m}$	$H_{\text{pompe}} = 54,8 \text{ m}$ $P_{\text{hydrau}} = 597 \text{ W}$	$H_{\text{pompe}} = 128 \text{ m}$ $P_{\text{hydrau}} = 3,49 \text{ kW}$

A.2. validation du choix de la pompe et du moteur

2 pt A.2.1. document-réponse A.2 :



On se trouve bien dans la zone de fonctionnement possible de la pompe (sous la caractéristique hydraulique à 3000 tr/min), ce qui valide son choix.

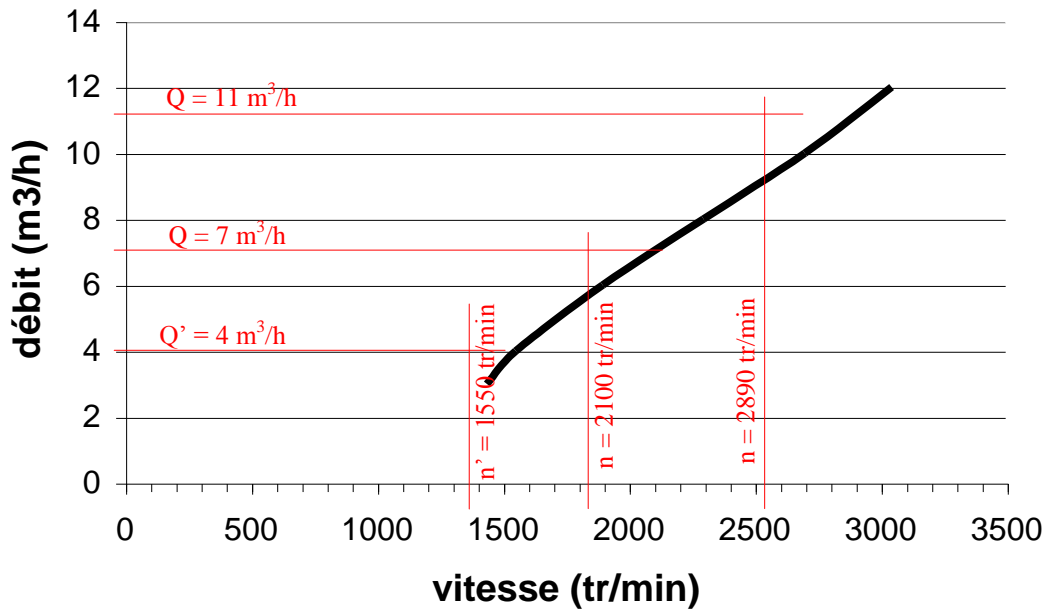
1 pt A.2.2. Voir document-réponse A.2 : $n_{\min} = 1250$ tr/min et $n_{\max} = 2800$ tr/min

1 pt A.2.3. On se place dans le cas le plus défavorable où $P_{\text{hydrau}} = 3,49$ kW :
 $P_u = P_{\text{hydrau}} / \eta_{\text{pompe}} = 3,49 / 0,65 = 5,37$ kW

1 pt A.2.4. $n_{\max} = 2800$ tr/min < vitesse nominale du moteur choisi (2870 tr/min)
 $P_u = 5,37$ kW < puissance nominale du moteur choisi (7,5 kW)

B. Solution pour obtenir un débit variable (18 pt)

figure 3 :



B.1. motorisation de la pompe

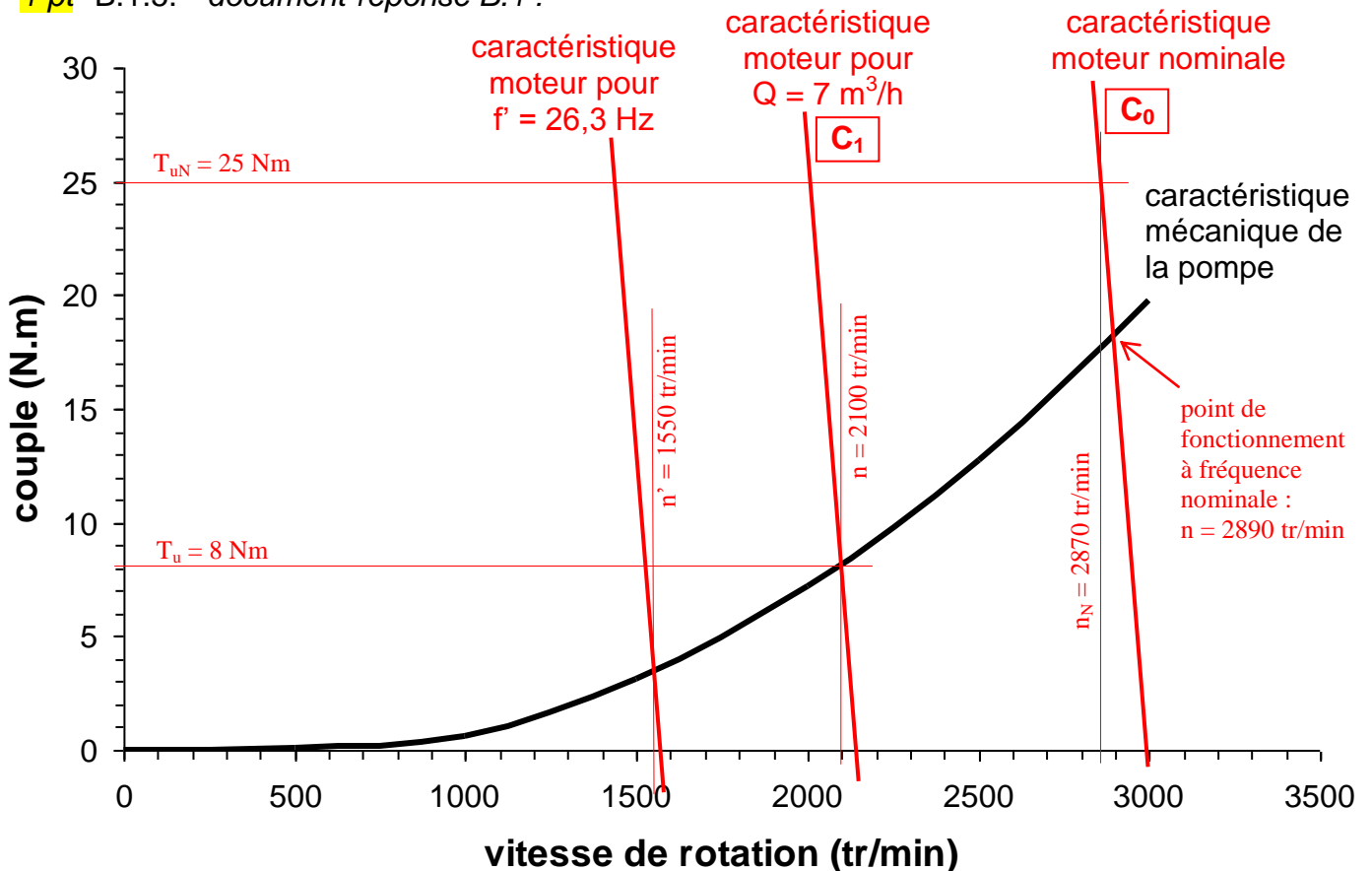
2 pt B.1.1. $f_N / n_N = 50 / (2870/60) = 1,05 \Rightarrow p = 1$ $n_S = f / p = 50 \text{ tr/s} = 3000 \text{ tr/min}$

1 pt B.1.2. $g_N = (n_S - n_N) / n_S = (3000 - 2870) / 3000 = 4,33 \%$

1 pt B.1.3. $\eta_N = P_{uN} / (\sqrt{3} \cdot U_N \cdot I_N \cdot \cos(\varphi_N)) = 7500 / 9893 = 75,8 \%$

1 pt B.1.4. $T_{uN} = P_{uN} / \Omega_N = 7500 / (2870 \cdot 2\pi/60) = 25,0 \text{ Nm}$

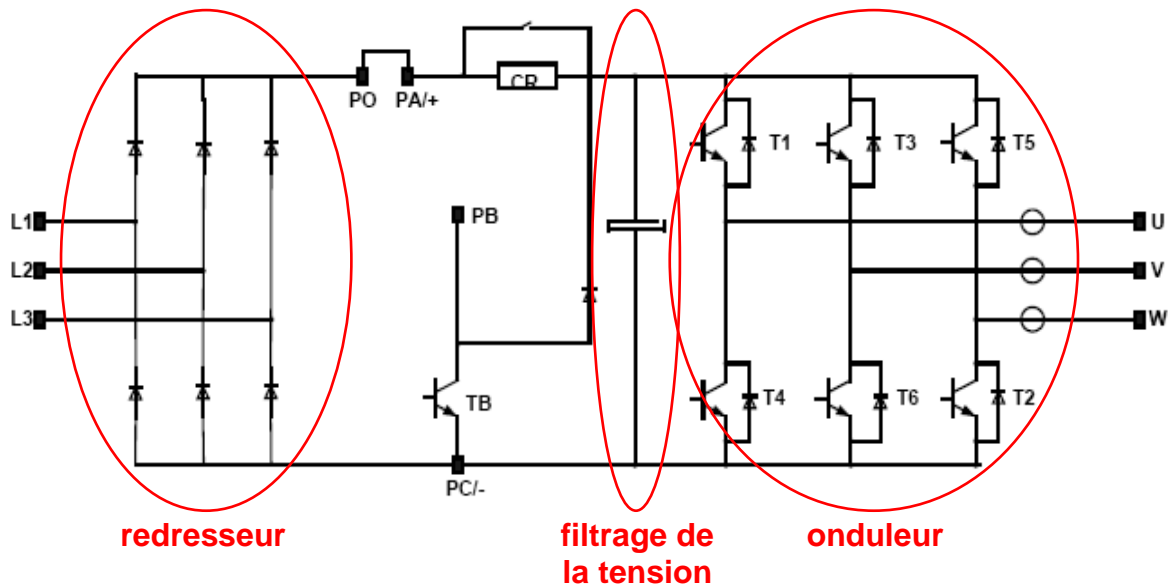
1 pt B.1.5. document-réponse B.1 :



- 1 pt** B.1.6. A fréquence nominale, on relève $n = 2890$ tr/min (document-réponse B1), ce qui correspond approximativement à un débit $Q = 11$ m³/h (figure 3).
On peut donc obtenir le débit maximum attendu de 10 m³/h qui est inférieur au 11 m³/h précédent.

B.2. entraînement à vitesse variable

- 1 pt** B.2.1. *document-réponse B.2 :*



- 1 pt** B.2.2. La résistance de freinage a pour rôle de dissiper l'énergie lors d'une phase de fonctionnement de la machine en génératrice hypersynchrone. Dans cette application (pompage) on n'a pas de fonctionnement en génératrice (sauf brièvement pendant l'arrêt du moteur, mais un arrêt en roue libre convient parfaitement), la résistance de freinage n'est donc pas nécessaire.
- 1 pt** B.2.3. L'ordre des phases conditionne le sens de rotation du moteur. La pompe ne devant tourner que dans un sens prédéfini, il est important de respecter l'ordre des phases qui convient.
- 1 pt** B.2.4. Avec une commande à U/f constant, la partie utile de la caractéristique mécanique du moteur asynchrone est translatée vers la gauche quand la fréquence diminue.
- 1 pt** B.2.5. Pour avoir $Q = 7$ m³/h il faut $n = 2100$ tr/min (voir figure 3)
- 1 pt** B.2.6. Caractéristique parallèle à la caractéristique nominale et telle que le point de fonctionnement soit à 2100 tr/min : voir document-réponse B.1.
- 2 pt** B.2.7. $T_u = 8$ Nm (voir document-réponse B.1).
 $n_s = 2150$ tr/min (voir document-réponse B.1) $\Rightarrow f = n_s \cdot p = 2150/60 \times 1 = 35,8$ Hz
- 2 pt** B.2.8. $f' = 26,3$ Hz $\Rightarrow n_s' = f'/p = 1578$ tr/min, ce qui permet de tracer la nouvelle caractéristique mécanique du moteur (parallèle à la caractéristique nominale) de laquelle on déduit $n' = 1550$ tr/min (voir document-réponse B.1)
 $\Rightarrow Q' = 4$ m³/h (voir figure 3).
- 1 pt** B.2.9. Les questions précédentes ont montré que le variateur permet, en modifiant la fréquence, d'obtenir un débit compris entre 4 et 10 m³/h (11 m³/h maximum), ce qui satisfait aux exigences du cahier des charges.

C. Régulation du débit (13 pt)

C.1. mise en œuvre du capteur de débit

2 pt C.1.1. $Q = v.S$ avec $S = 1,93.10^{-3} \text{ m}^2$ et $0,01 \text{ m/s} < v < 10 \text{ m/s}$
 $\Rightarrow 0,07 \text{ m}^3/\text{h} < Q < 69,5 \text{ m}^3/\text{h}$
 Cet appareil convient donc pour mesurer un débit compris entre 4 et 10 m^3/h .

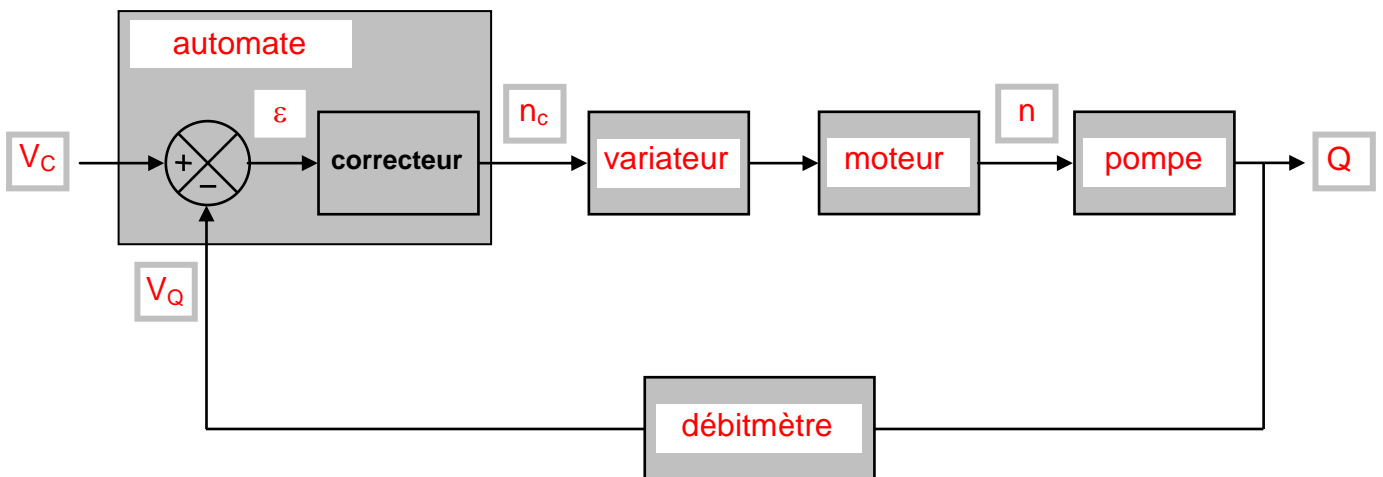
2 pt C.1.2. Dans les conditions d'utilisation : $V_{\text{max}} = Z_e.I_{\text{max}} = 500 \times 20.10^{-3} = 10 \text{ V}$
 Le constructeur donne une impédance de charge maxi de 700Ω (soit une tension maxi que peut fournir la sortie de $700 \times 20.10^{-3} = 14 \text{ V}$), le convertisseur de $Z_e = 500 \Omega$ est donc compatible avec la sortie 4 - 20 mA du capteur.

1 pt C.1.3. $K_D = V_Q / Q = 10 / 70 = 0,144 \text{ V.h.m}^{-3}$

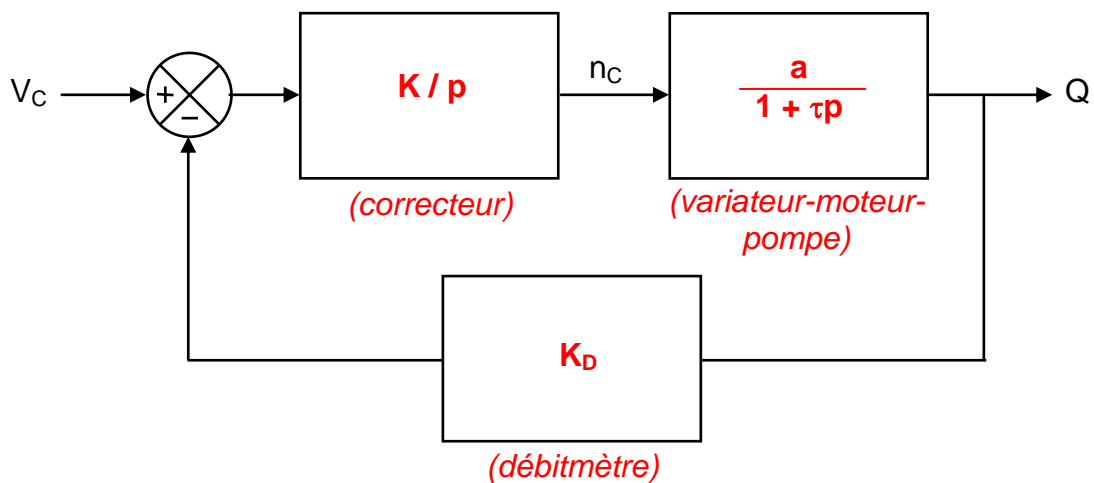
C.2. mise en place d'une boucle de régulation

1 pt C.2.1. K/p correspond dans le domaine temporelle à une multiplication par K et une intégration. La correction réalisée est donc Proportionnelle et Intégrale (PI).

2 pt C.2.2. document-réponse C.1 :



1 pt C.2.3. document-réponse C.2 :



2 pt C.2.4. chaîne directe : $K.a / p(1+\tau p)$

chaîne de retour : K_D

$$\text{boucle fermée : } T_F(p) = \frac{K.a / p(1+\tau p)}{1 + K_D \cdot K.a / p(1+\tau p)} = \frac{K.a}{K_D \cdot K.a + p(1+\tau p)}$$

2 pt C.2.5. théorème de la valeur finale :

$$\varepsilon_S = \lim_{t \rightarrow \infty} \text{de } Q(t) - V_E / K_D = \lim_{p \rightarrow 0} \text{de } p(Q(p) - V_E / p \cdot K_D)$$

$$\text{avec } p(Q(p) - V_E / p \cdot K_D) = p(T_F(p) \times V_E / p - V_E / p \cdot K_D) \quad \text{car } Q(p) = T_F(p) \times V_E / p$$

$$= T_F(p) \cdot V_E - V_E / K_D$$

$$= \frac{K.a}{K_D \cdot K.a + p(1+\tau p)} \cdot V_E - \frac{V_E}{K_D}$$

On montre facilement que cette expression tend vers 0 quand p tend vers 0, ce qui donne $\varepsilon_S = 0$.

Cette valeur était prévisible car il y a une correction intégrale (en $1/p$) dans la chaîne directe.

D. Alimentation en énergie du puits L4 (16 pt)

D.1. détermination du critère de choix du câble

1 pt D.1.1. $P_{th} = (\theta_C - \theta_a) / R_{th} = 29,2 \text{ W}$

1 pt D.1.2. $P_{th} = 4 \times I_b^2 \times \rho \cdot L / S$ avec $L = 1$, soit $P_{th} = 4 \times I_b^2 \times \rho / S$ (en USI)

1 pt D.1.3. $\rho = 1,6 \cdot 10^{-8} \cdot (1 + 4,2 \cdot 10^{-3} \times 65) = 2,04 \cdot 10^{-8} \Omega \cdot m$

1 pt D.1.4. $P_{th} = 4 \times I_b^2 \times \rho / S \Rightarrow S = 4 \times I_b^2 \times \rho / P_{th}$
 $= 4 \times 15^2 \times 2,04 \cdot 10^{-8} / 29,2 = 6,28 \cdot 10^{-7} \text{ m}^2 = 0,63 \text{ mm}^2$

1 pt D.1.5. S ne dépend pas de la longueur du câble car

- la puissance joule produite augmente proportionnellement à L (car résistance d'un conducteur proportionnelle à L)
- la puissance qu'est capable de dissiper le câble est aussi proportionnelle à L (car la résistance thermique des isolants est inversement proportionnelle à L)

1 pt D.1.6. $\Delta V = I_b \times \rho \cdot L / S$

1 pt D.1.7. $L = \Delta V \cdot S / I_b \cdot \rho = 2,9 \times 1,5 \cdot 10^{-6} / 15 \times 2,04 \cdot 10^{-8} = 14,2 \text{ m}$

1 pt D.1.8. Conclusion : les 200 m de câble dépassent largement les 14,2 m au-dessus desquels la chute de tension est trop importante. Il faudra donc dimensionner le câble en fonction de la chute de tension maxi et non de son échauffement maxi.

D.2. qualité de l'énergie électrique distribuée au puits L4

2 pt D.2.1. Les harmoniques proviennent du pont redresseur PD3 en entrée du variateur qui est fortement non-linéaire, d'autant plus qu'il est suivi d'un lissage capacitif (le condensateur se charge de manière quasi impulsionnelle).

Il y a peu d'harmoniques de rangs multiples de trois car le variateur, principale source d'harmoniques, est une charge triphasée équilibrée sans neutre (donc pas d'harmonique $\times 3$ sur les courants qu'il consomme).

2 pt D.2.2. Le neutre est nécessaire pour alimenter les récepteurs monophasés. Le courant de neutre est dû à un déséquilibre des récepteurs sur les trois phases et très peu aux harmoniques car les rangs $\times 3$ sont faibles.

3 pt D.2.3. On considère chaque phase comme un circuit monophasé :

	<i>phase 1</i>	<i>phase 2</i>	<i>phase 3</i>
U	237 V	236 V	238 V
I	5,8 A	6 A	6 A
S = U.I	1375 VA	1416 VA	1428 VA
P	0,8 kW	0,84 kW	0,83 kW
puissance réactive : $Q = P.\tan\varphi$ *	0	\approx 0	0
puis. déformante : $D = \sqrt{(S^2 - P^2 - D^2)}$	1,12 kVAD	1,14 kVAD	1,16 kVAD
facteur de puissance : $k = P/S$	0,58	0,59	0,58

* Le facteur de déphasage valant 1 (ou 0,99) pour les 3 phases, la puissance réactive est nulle ou négligeable.

1 pt D.2.4. De manière générale Q et D augmentent le courant de ligne. Ici, il n'y a pas de puissance réactive, seule la puissance déformante devra être réduite. On peut envisager de filtrer les harmoniques de courant en disposant un filtre (passif ou actif) en tête de la distribution du puits L4. La principale source d'harmoniques étant le variateur, on peut aussi dans un premier temps disposer une inductance DC en sortie du pont redresseur afin de diminuer le taux d'harmonique des courants consommés par le variateur.