

BREVET DE TECHNICIEN SUPERIEUR

ELECTROTECHNIQUE

SESSION 2010

EPREUVE E.4.2.

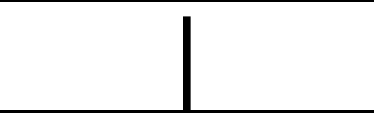
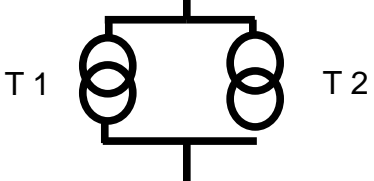
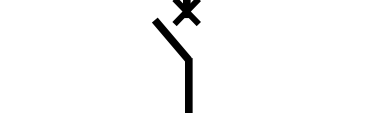
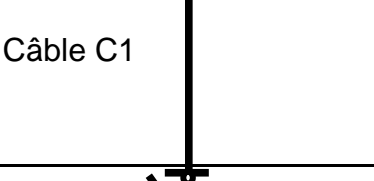
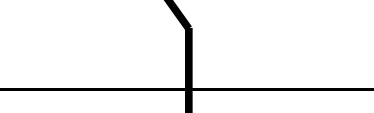

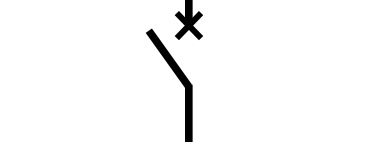
Étude d'un système technique industriel
Conception et industrialisation

Systeme d'aspiration centralisée

CORRIGÉ

Partie 1 (10 points)

Question	Élément de réponse	Barème
1.1.1	$F_p = P/S$ alors $S = 220,12/0.66 = 333,51$ kVA	
1.1.2	$I_b = 481$ A	
1.1.3	$K = 1$ donc $I'z = 481$ A avec la norme Atex $I'z = 625,3$ A Alors $S_{PH} = S_{PEN} = 300$ mm ²	
1.2.1	Voir tableau et $I_{cc3} = 24,82$ kA	
1.2.2	NS 630 N + Str 23SE. $p_{dc} = 45$ kA > I_{cc3} et $I_b = 481$ A	

Schémas	Partie de l'installation	Résistance en mΩ	Réactance en mΩ
	Réseau amont Skq = 500 MVA	0,04	0,35
	S1 = 630 KVa S2 = 250 KVa	3,06	9,14
	Disjoncteur général Q1	0	0
	Liaison transformateurs interrupteur général	0,192	0,225
	Interrupteur général	0	0
	Jeux de Barre	0	0
	Disjoncteur Q6	0	0
Total		3,292	9,715

Partie 2 (15 points)

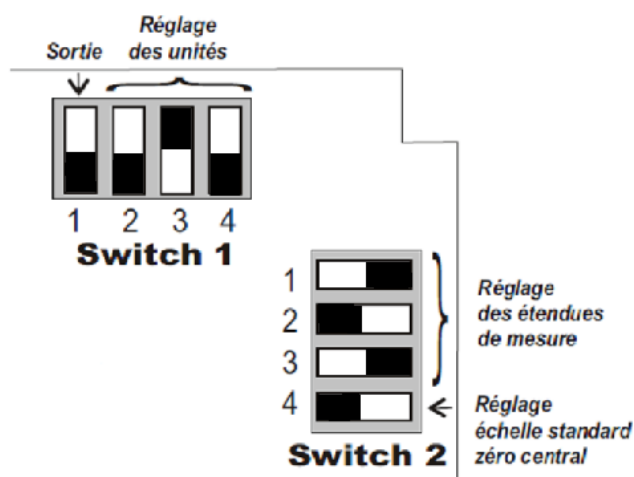
	Solution 1 : sans variateur	Solution 2 : avec variateur	
Étude énergétique (kWh/an)	421 775	361 200	
Étude économique			
Coût de l'énergie (€/an)	9 820	8411	
Coût du matériel (€)	1600	6610	
Coût de la main d'œuvre (€)	250	800	
Aides financières (€)		1650	
Étude environne- mentale			
Émission GES (t éq CO2/an)	18 136	15 532	

2.2.7	<p>Coût (variateur) = $9820 \times an + 1850$ Coût (contacteur) = $8411 \times an + 5760$</p> <p>Qd Coût (variateur) = Coût (contacteur) alors 2.77 ans ou 33 mois</p> <p>Donc le RI est inférieur à 5 ans, la solution avec variateur sera retenue.</p>	
2.3.3	2604 t éq CO2/an évité	

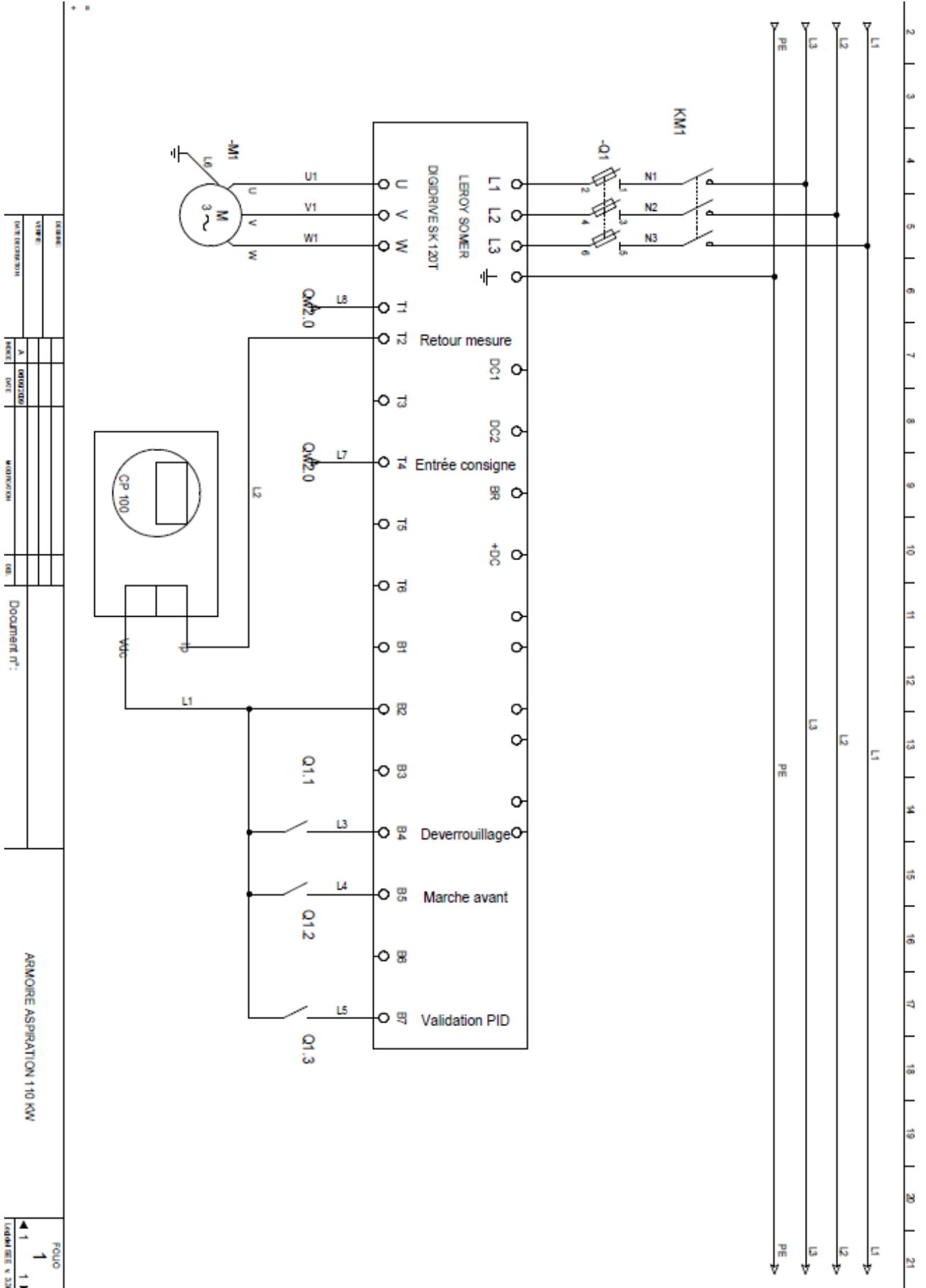
Partie 3 (20 points)

Question	Élément de réponse	
3.1	Surcharge faible, 400V, donc Digidrive SK 120T	
3.2	3 fusibles à couteaux réf : 6722 0250	
3.3.1	1 ^{er} entrée ; doit être le plus proche possible du cyclofiltre dans la gaine centrale. 2 ^{ème} entrée ; ouverte à l'air libre car les machines sont aussi à la pression atmosphérique (air libre).	
3.3.2	CP 102 P0	
3.3.3	Voir graphe	
3.4.1	1.45 réglé à 1 1.46 réglé à 0 1.47 réglé à 0 réglages ci-dessus de manière à sélectionner la vitesse pré-réglée n°2	
3.4.2	La sortie PID 14.16 doit être adressée au paramètre 1.22 : La sortie PID va ainsi agir sur la vitesse à travers la sortie pré-réglée n°2.	
3.5	Voir schéma	

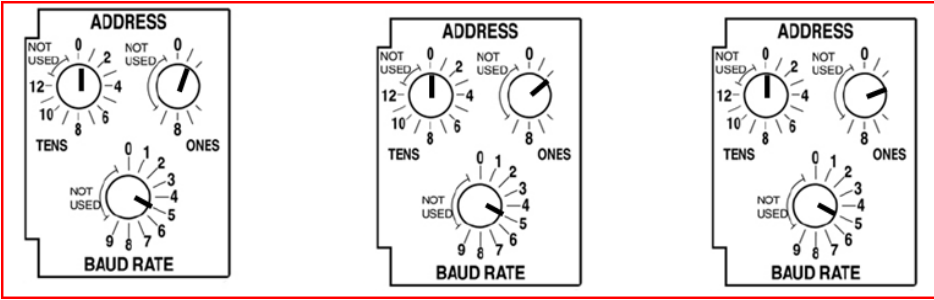
Question 3.3.3

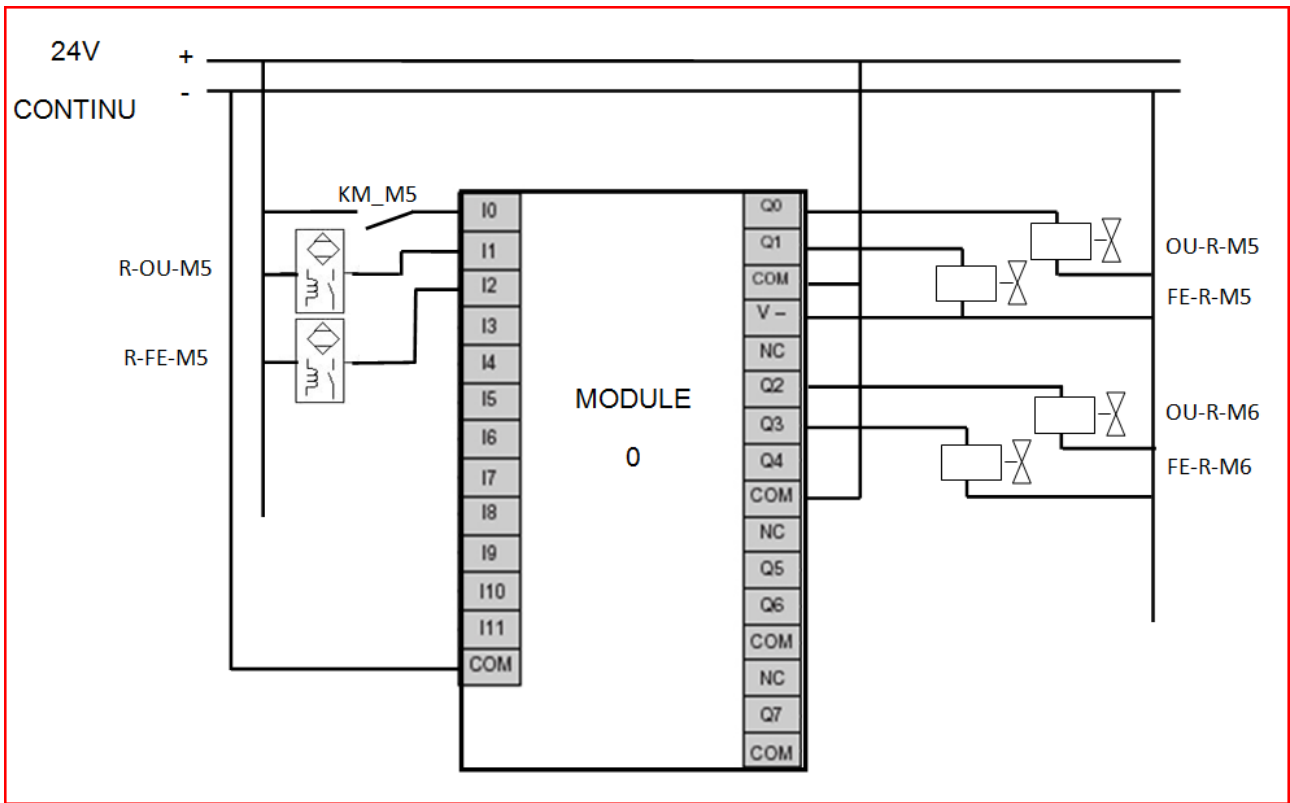


Question 3.5



Partie 4 (10 points)

Question	Élément de réponse	Barème
4.1.1	<p>Dans le dossier technique il est indiqué que pour chaque machine il faut gérer 3 entrées et 2 sorties.</p> <p>D'où la répartition suivante : Le Twido dispose de 14 E / 10 S, il peut donc prendre en charge les 4 premières machines. Les modules disposent de 12 entrées et 8 sorties, il faudra donc 3 pour gérer les 9 autres machines (4+4+1).</p>	
4.1.2	Le réseau étant de type Canopen il faut utiliser le module maître bus canopen TWD NC01M	
4.1.3	Le réseau étant de type Canopen on choisira des modules OTB 1C0 DM9LP	
4.1.4	D'après le plan de masse il ressort que la longueur du réseau sera en tenant compte des 20% de 69,6m. Le débit sera au moins égal à 500 kbits/s. L'application n'impose aucun traitement lié à la sécurité et peut supporter sans problème un certain retard de traitement. Ce débit est donc compatible.	
4.2.1 et 4.2.2		
4.2.3	Voir schéma ci-dessous	
4.3	Voir schéma ci-dessous	



GESTION "time out" registre N°12

